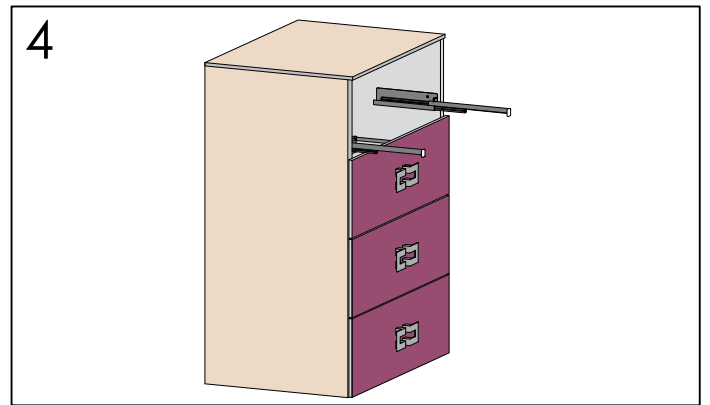
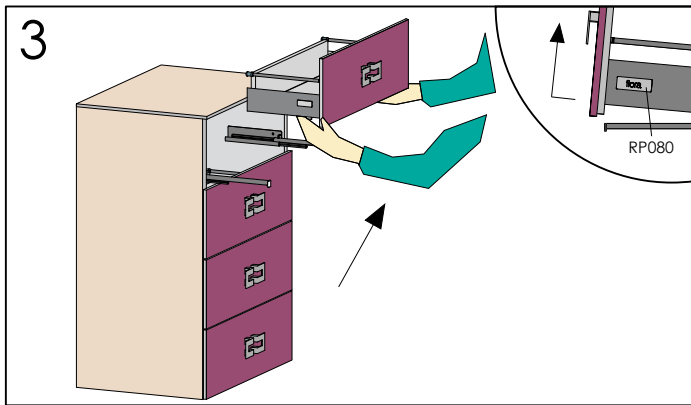
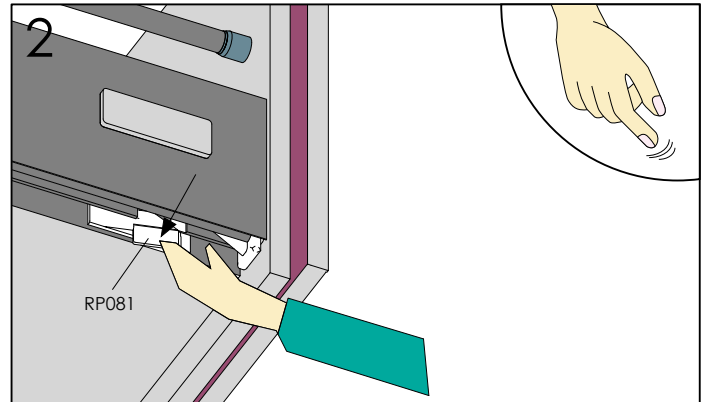
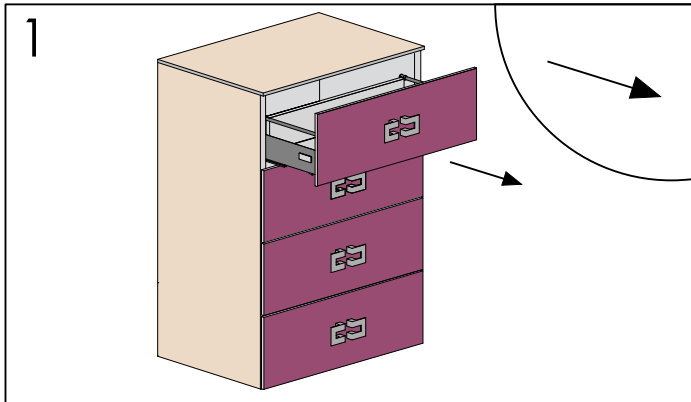
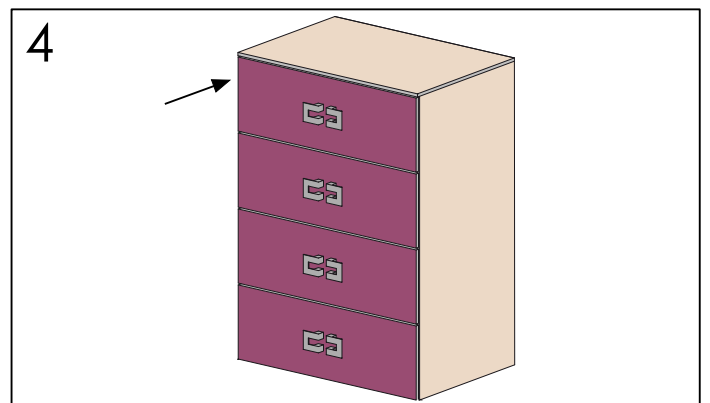
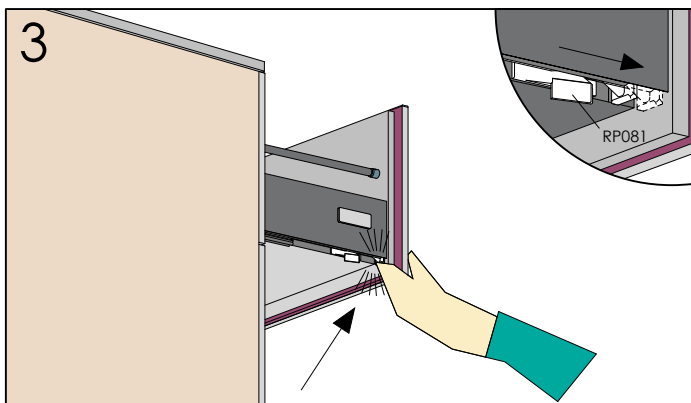
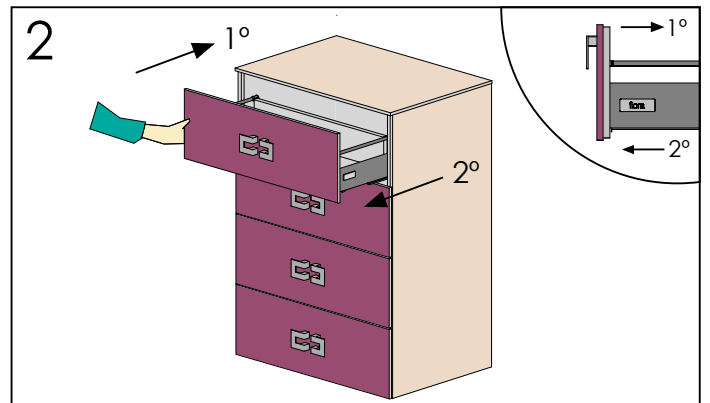
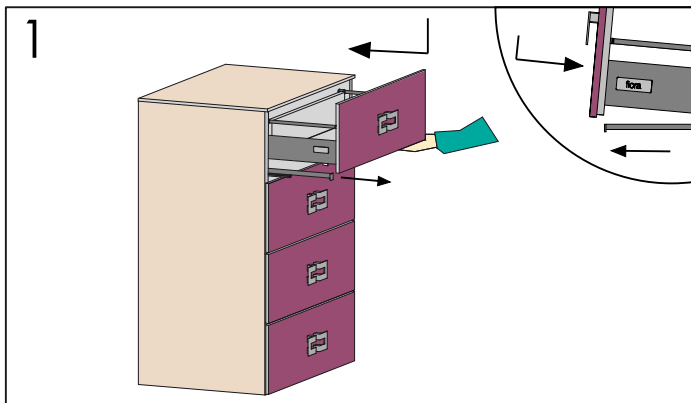


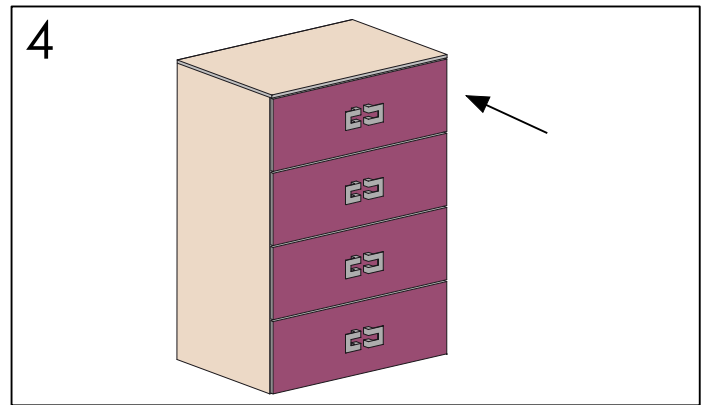
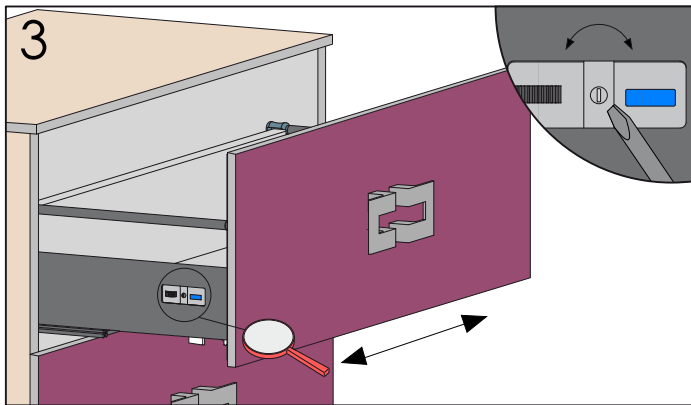
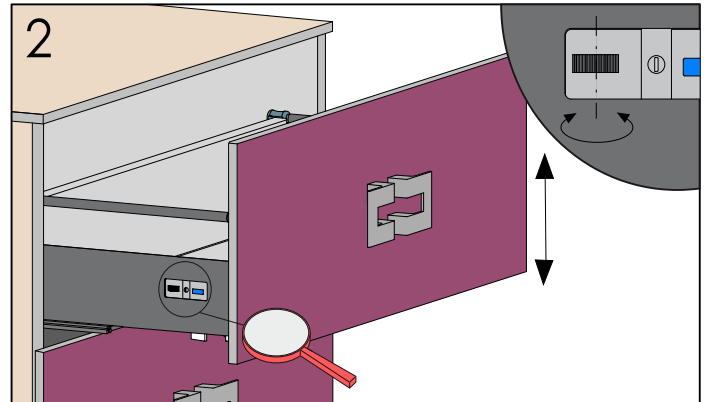
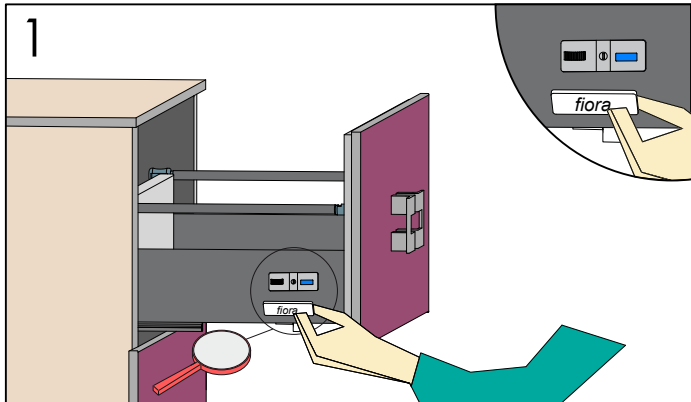
A - EXTRACCIÓN DEL CAJÓN (ES) • REMOVING THE DRAWER (EN) • DÉMONTAGE DU TIROIR (FR) • ESTRAZIONE DEL CASSETTO (IT) •
CHUBKASTENAUSBAU (GR) • UITBOUWEN VAN DE LADE (NL)



B - COLOCACIÓN DEL CAJÓN (ES) • FITTING THE DRAWER (EN) • MONTAGE DU TIROIR (FR) • INSERIMENTO DEL CASSETTO (IT) •
SCHUBKASTENEINBAU (GR) • INBOUWEN VAN DE LADE (NL)



C - REGULACIÓN DEL CAJÓN (ES) • ADJUSTING THE DRAWER (EN) • RÉGLAGE DU TIROIR (FR) • REGOLAZIONE DEL CASSETTO (IT) • SCHUBKASTENJUSTIERUNG (GR) • AFSTELLEN VAN DE LADE (NL)



D - DESMONTAJE DEL FRENTE (ES) • REMOVING THE FRONT (EN) • DÉMONTAGE DE LA FAÇADE DU TIROIR (FR) • SMONTAGGIO DELLA PARTE FRONTALE (IT) • AUSBAU DER FRONT (GR) • UITBOUWEN VAN HET FRONT (NL)

